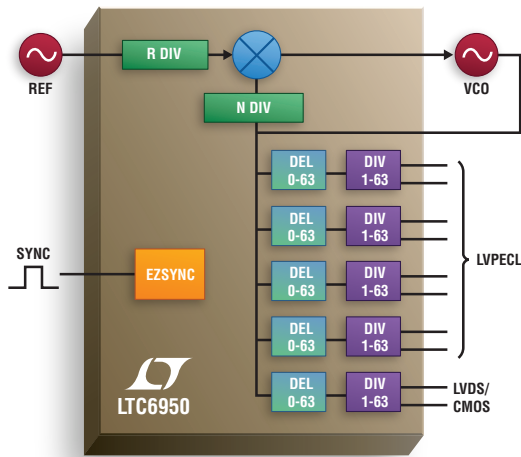


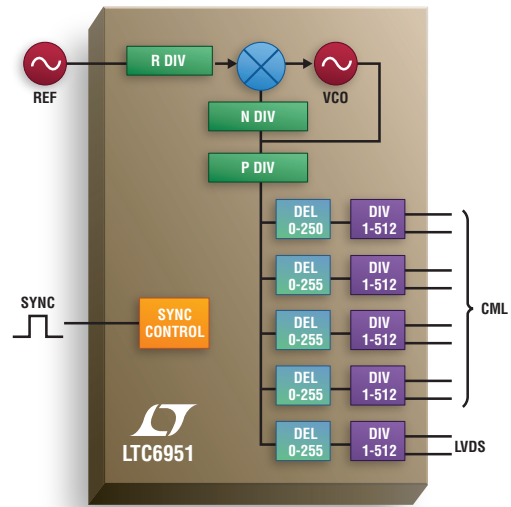
データ・コンバータのSNRを最大限に高める 超低ジッタのクロック発生器および分配器

リニアテクノロジーのクロック発生器および分配器は、信号対ノイズ比(SNR)の高いクロック生成データ・コンバータに不可欠な超低ジッタのクロックを生成するのに最適です。RF周波数やアナログ高周波を直接デジタル化または合成する場合、データ・コンバータのクロックを低ジッタ状態に維持することは、卓越したSNRレベルを達成するための基本です。リニアテクノロジーのクロック生成ソリューションは、データ・コンバータのSNRとして最高の値を達成し、しかも同期するのが簡単です。シミュレーションおよび設計は、容易な設計を可能にしながら動作を正確に予測する、無料で使い勝手の良いソフトウェア・ツールによって簡素化されます。

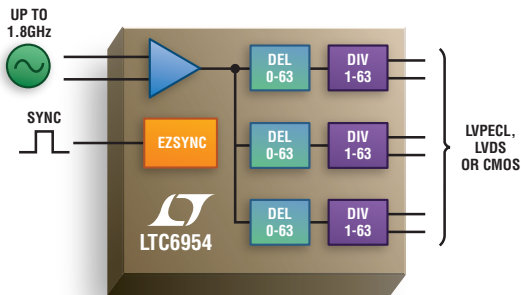
付加ジッタが18fs_{RMS}でEZSync内蔵の
1.4GHzクロック生成ソリューション



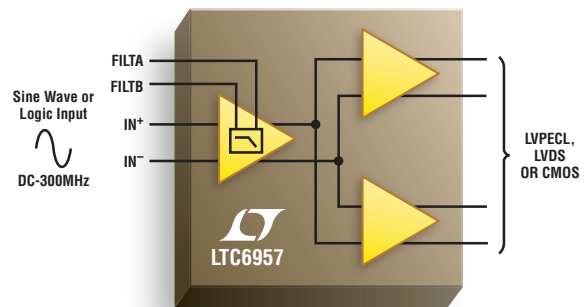
VCOおよび同期機能を内蔵した
2.7GHz多出力クロック・シンセサイザ



付加ジッタが20fs_{RMS}未満でEZSync内蔵の
クロック分配ソリューション



低位相ノイズのリファレンス・バッファおよび
ロジック・コンバータ



クロック発生器および分配器の選択ガイド

製品番号	PLL内蔵	VCO内蔵	最大出力周波数 (MHz)	出力数	最大出力分周比	EZSync™	ParallelSync™	JESD204B サブクラス1互換	設計、シミュレーション、およびデモボード制御ツール
LTC6950	✓		1400	5	63	✓			ClockWizard™
LTC6951	✓	✓	2700	5	2048	✓	✓	✓	LTC6951Wizard™
LTC6954			1800	3	63	✓			LTC6954_GUI
LTC6957			300	2	1				



LT, LTC, LTM, Linear Technology および Linear のロゴはリニアテクノロジー社の登録商標です。EZSync, ParallelSync, ClockWizard, LTC6951Wizard および EZ204Sync はリニアテクノロジー社の商標です。その他全ての商標の所有権は、それぞれの所有者に帰属します。