

## システムの損傷を防止する、正確な電源シーケンス制御

- デザインノート384

Jeff HeathとAkin Kestelli

はじめに

テレコム機器、メモリ・モジュール、オプティカル・システム、ネットワーク機器、サーバー、基地局など多くの複雑なシステムは、複数の電圧レールを必要とするFPGAなどのデジタルICを使用しており、これらの電圧レールを特定の順序でスタートアップおよびシャットダウンしなければデバイスに損傷を与えるおそれがあります。LTC<sup>®</sup>2924は電源のシーケンス制御の簡単な小型のソリューションで、16ピンSSOPパッケージで供給されます(図1と図2を参照)。

動作原理

1個のLTC2924を使って4個の電源を簡単にシーケンス制御することができます。複数のLTC2924を簡単にカスケード接続することができますので、どんなに多数の電源でもシーケンス制御することができます。機能をいくらか減らせば、6個の電源を1個のLTC2924でシーケンス制御することもできます。

LTC2924は出力ピン(OUT1~OUT4)を介して4本の電源チャンネルのスタートアップとシャットダウンのシーケンスおよびランプレート(立上り速度)を制御することができます。各OUTピンには内部チャージポンプに接続された10 $\mu$ Aの電流ソースとGNDに接続された低抵抗スイッチが使われています。この組合せのおかげで出力は十分柔軟であり、それらの

出力を多くの電源のシャットダウン・ピンや外部NチャンネルMOSFETスイッチに直接接続することができます。

LTC2924はシーケンス制御される各電源の出力電圧を4つの入力ピン(IN1~IN4)を介してモニタします。これらの入力には精密コンパレータとトリミング調整されたバンドギャップ電圧リファレンスが使われており、1%をしのぐ精度を与えます。パワーオンとパワーオフの電圧スレッシュホールドは4つのチャンネルのそれぞれに抵抗分割器を使って設定されます。パワーオン・スレッシュホールドとパワーオフ・スレッシュホールドはチャンネルごとに別々に選択可能です(詳細については、データシートの「ヒステリシス電流とINピンの帰還抵抗の選択」を参照)。

LTC2924のタイム・ピン(TMR)は、ある電源のスタートアップの終了から次の電源のスタートアップまでの遅延をオプションで与えるのに使います。遅延時間はTMRピンとグラウンドのあいだにコンデンサを接続して選択します(遅延 = 200ms/ $\mu$ F)。TMRをフロートさせると遅延はなくなります。スタートアップ遅延とシャットダウン遅延は異なった長さにすることができます。シャットダウン遅延がスタートアップ遅延の半分の簡単な回路を図3に示します。

☞、LTC、LTはリニアテクノロジー社の登録商標です。他のすべての商標はそれぞれの所有者のものです。

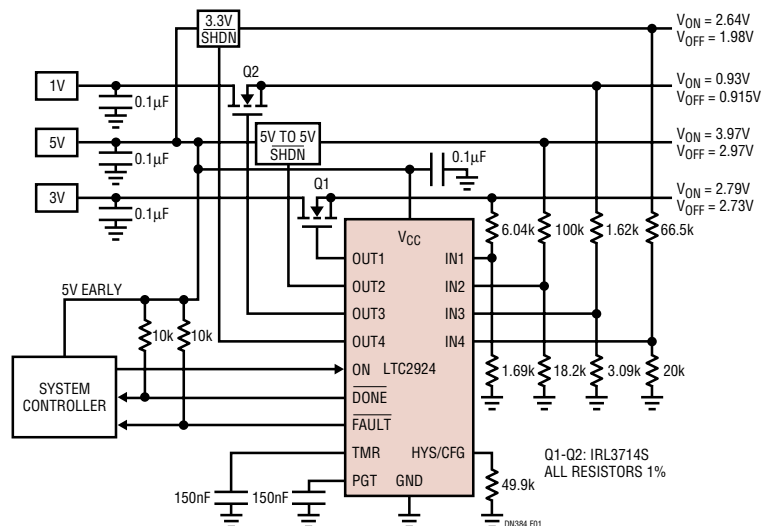


図1. 外部NチャンネルMOSFETを使った標準的アプリケーション

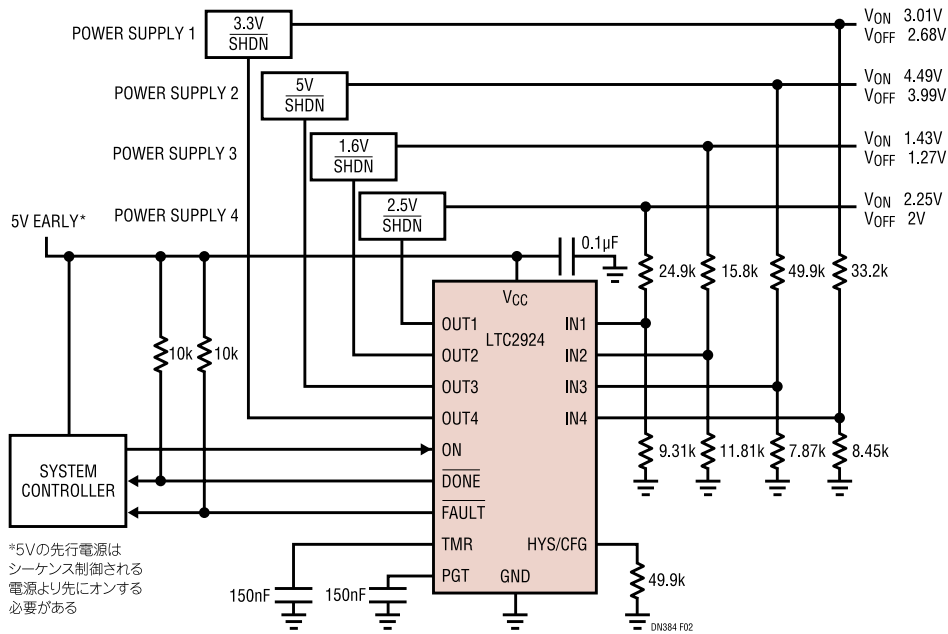


図2. シャットダウン・ピンを使った4個の電源用シーケンサ

LTC2924にはパワーグッド・タイマ (PGT) も備わっています。LTC2924は個々の電源がイネーブルされるごとにPGTをスタートさせます。どの電源でも割当時間内に公称規定電圧に達しないと、パワーオン・フォールトが検出されます。

#### まとめ

LTC2924は多様な電源シーケンス制御とアプリケーションのモニタに最適です。外付け部品をほとんど使わず、16ピン細形SSOPで供給されるので、LTC2924をベースにしたシーケンス制御のソリューションは非常に小さな基板スペースしか必要としません。

電源イネーブル・ピンは設計者が構成を設定する必要はありませんが、十分多用途に対応しており、直接シャットダウン・ピンや外部NチャンネルMOSFETをドライブすることができます。電源のソフトスタートは単にコンデンサを追加するだけで実現することができます。4個を超える電源のシーケンス制御が必要な場合、LTC2924をカスケード接続して、実際上数に制限なく多数の電源のシーケンス制御が

可能です。LTC2924を特定のアプリケーションに適合させるのにソフトウェアは不要で、単に抵抗やコンデンサの値を変えてシステムの統合時にデザインを微調整することができます。設計しやすく、部品コストが低く、フットプリントが小さいので、LTC2924は電源のシーケンス制御とモニタに最適です。

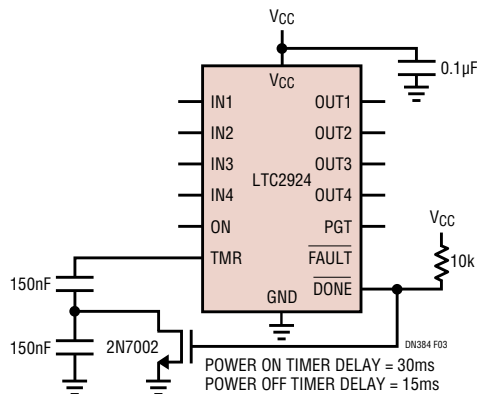


図3. 等しくないON/OFF遅延の設定

#### データシートのダウンロード

<http://www.linear-tech.co.jp>

お問い合わせは当社または下記代理店まで (50音順)

株式会社立花エレクトック  
〒105-0011 東京都港区芝公園 2-4-1  
TEL(03)5400-2529 FAX(03)3437-2696

株式会社トーマンエレクトロニクス  
〒108-8510 東京都港区港南 1-8-27  
TEL(03)5462-9615 FAX(03)5462-9695

東京エレクトロニクス株式会社  
〒224-0045 横浜市都筑区東方町 1  
TEL(045)474-5114 FAX(045)474-7116

## リニアテクノロジー株式会社

102-0094 東京都千代田区紀尾井町 3-6 秀和紀尾井町パークビル 8F  
TEL(03)5226-7291 FAX(03)5226-0268  
<http://www.linear-tech.co.jp>

dn384 0306 41K • PRINTED IN JAPAN



© LINEAR TECHNOLOGY CORPORATION 2005