

電話のリングトーン生成 - デザインノート134

Dale Eagar

要求条件

電話機のベルが鳴ったとき、電話会社は具体的に何をしていますのですか？ この質問は誰もが電話会社になったのではないかと思えるほど、頻繁になされます。規制解除によって多くの新しい機会が開かれていますが、電話会社になりたいならまずベルを鳴らさなければなりません。

オープン・アーキテクチャのリングトーン発生器

自分のものにし、特定のニーズに合わせて回路基板上でレイアウトし、材料表に載せることができる設計がここにあります。最終的に、リングトーン発生器の黒魔術(および高電圧)を制御できるようになるでしょう。

標準の実験用電源ではない

リングトーンの発生には、1つではなく60VDCと - 180VDCの2つの高電圧(87V_{RMS}を - 48VDCにのせるため)が必要です。図1はリングトーン回路を動作させるのに必要な電圧を供給するスイッチング電源の詳細図です。このスイッチャは5V ~ 30Vのどの電圧からでも電力を供給でき、未使用時はシャットダウンします。図2はスイッチング電源に使用されている変圧器の組立表です。

クワッド・オペアンプによる電話機のリングトーン発生器は、1つの韻律で、呼出しと休止のシーケンスに従って鳴ります。標準的な韻律は1秒のリングトーンの後2秒の無音状態が続きます。LT[®]1491の最初の1/4を韻律発振器として使用します。その出力は1秒間V_{CC}になり、ついで2秒間V_{EE}になります。このシーケンスが3秒ごとに繰り返され、お馴染みのパターンを発生します。実際のベルの呼出しは - 48VDCに重畳された87V_{RMS}の信号レベルの20Hz AC正弦波信号によって行われます。20Hz信号はゲート制御された20Hz発振器として動作するLT1491の第2アンプで作られます(図3参照)。

ローパス・フィルタとして構成されるLT1491の第3アンプは、不要な高調波をフィルタすることによって発振器の矩形波出力を正弦波に変換します。最後に87V_{RMS}および - 48VDCの部分がLT1491の第4アンプと2個の外付け15Vレギュレータによって処理されます。

☒ LTC、LTはリニアテクノロジー社の登録商標です。

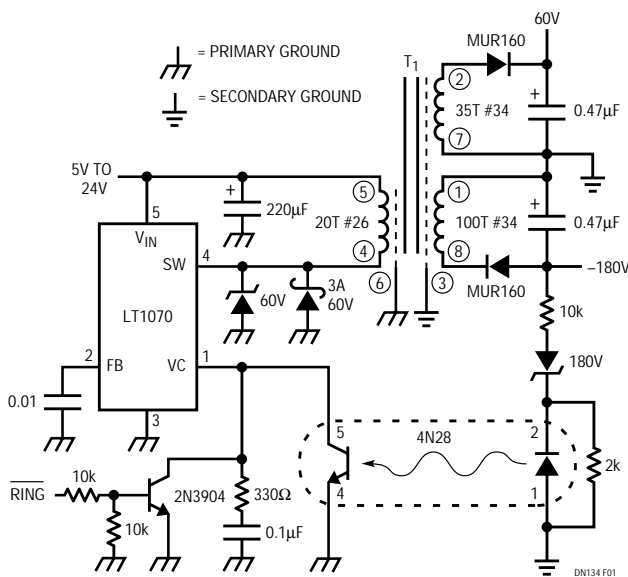


図1. スイッチング電源

材料	
2	EFD 20-15-3F8 コア
1	EFD 20-15-8P ポビン
2	EFD 20-クリップ
2	0.007"ギャブ用ノメックス・テープ
巻線 1	スタート・ピン1 200ターン #34
	ターム・ピン8
巻線 2	0.002"マイラ・テープで1回巻き
	スタート・ピン2 70ターン#34
絶縁	ターム・ピン7
	0.002"マイラ・テープで1回巻き
巻線 3	ピン3に1ターン・フォイル・テープ・ファラデー・シールドを接続
	0.002"マイラ・テープで1回巻き
	ピン6に1ターン・フォイル・テープ・ファラデー・シールドを接続
巻線 3	0.002"マイラ・テープで1回巻き
	スタート・ピン4 20ターン#26
	ターム・ピン5
	マイラ・テープで仕上げ

図2. リングトーン発生器用高電圧変圧器の組立表

残りは追求するのが最も困難な部分で、出力アンプが関係します。出力アンプでは、波形シンセサイザからの $6V_{P-P}$ 信号がR12(図4参照)を通して仮想グランドに加えられ、正弦波信号電流を生成します。この電流はR15を流れるDC電流に加えられ、その結果生じた電流がR13を流れます。この段は正弦波を増幅し、オフセットして $-48V_{DC}$ バイアスに乗った $87V_{RMS}$ の正弦波になります。ここでのトリックは、電圧利得は単に電流方向を操作しているLT1491では

なく $\pm 15V$ レギュレータにあることです。

この完全な回路(図4)には電話の受話器が持ち上げられたときに、それを検知するリング・トリップ・センス回路が含まれています。この回路は $-180V \sim 60V$ の電源ウィンドウ内のどの電圧への出力短絡に対しても十分に保護されています。

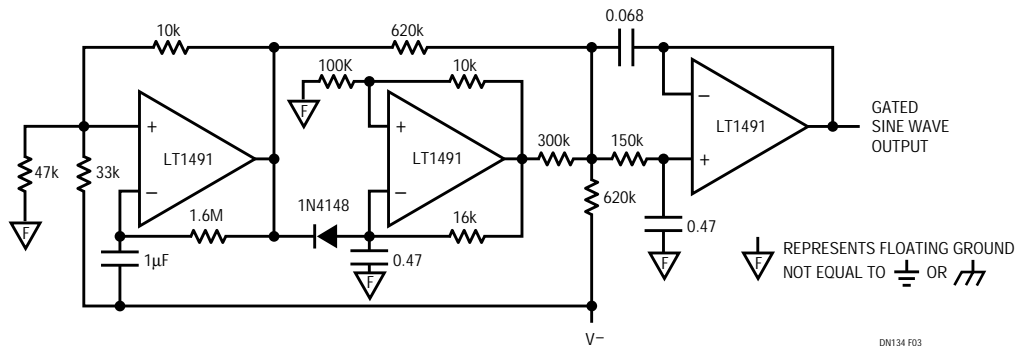
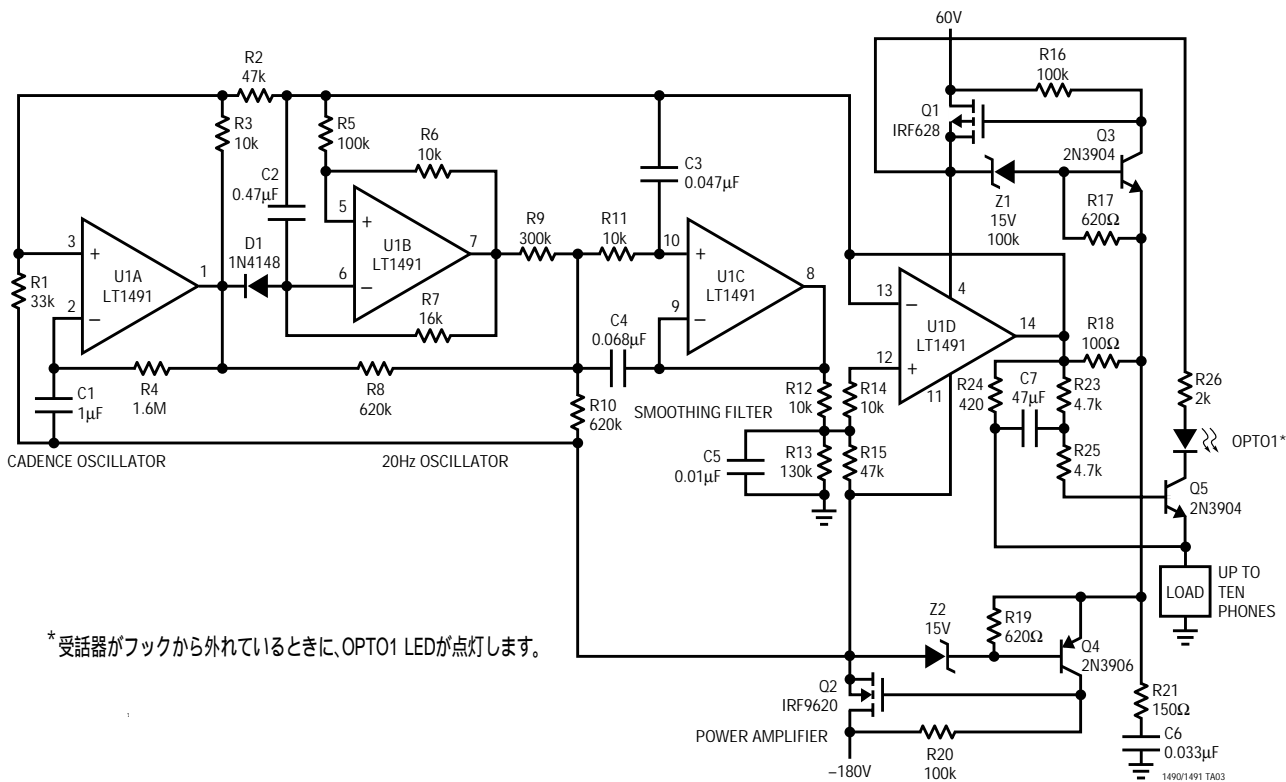


図3. 波形シンセサイザ



* 受話器がフックから外れているときに、OPTO1 LEDが点灯します。

図4. 完全なリングトーン発生回路

お問い合わせは当社または下記代理店まで (50音順)

東京エレクトロデバイス株式会社
〒224-0045 横浜市都築区東方町1
TEL(045)474-5114 FAX(045)474-5624

株式会社トーマンエレクトロニクス
〒108-8510 東京都港区港南1-8-27
TEL(03)5462-9615 FAX(03)5462-9695

株式会社マクニカ
〒226-8505 横浜市緑区白山1-22-2
TEL(045)939-6104 FAX(045)939-6105

リニアテクノロジー株式会社

162-0814 東京都新宿区新小川町1-14 NAOビル5F
TEL(03)3267-7891 FAX(03)3267-8510
http://www.linear-tech.co.jp

dn134 0100 6K • PRINTED IN JAPAN



© LINEAR TECHNOLOGY CORPORATION 1996