

# 设计要点

## 理想二极管控制器在电源“或”应用中免除了耗能的二极管 – 设计要点 386

David Laude

### 引言

对于当今许多电子设备而言，为了在受到任何电源插拔操作的激励时自动地完成电源之间的切换，都必需借助某种方法。LTC<sup>®</sup>4412 通过提供一个低损耗和接近理想的二极管控制器功能而简化了 PowerPath<sup>™</sup> 管理和控制。任何可以采用一个二极管“或”来实现电源之间切换的电路都会因采用 LTC4412 而获益。LTC4412 理想二极管的正向压降远远低于常规二极管，而且，其反向漏电流也较小(见图 1)。微小的正向压降减少了功耗和自发热，从而延长了电池的使用寿命。该器件的特点包括：

- 受控外部 MOSFET 两端的电压降仅为 20mV(典型值)
- 元件数目小有助于抑制整体系统成本
- 6 引脚 ThinSOT<sup>™</sup> 封装提供了实现紧凑型设计解决方案
- 2.5V 至 28V 的宽电源工作范围(绝对最大值为 36V)

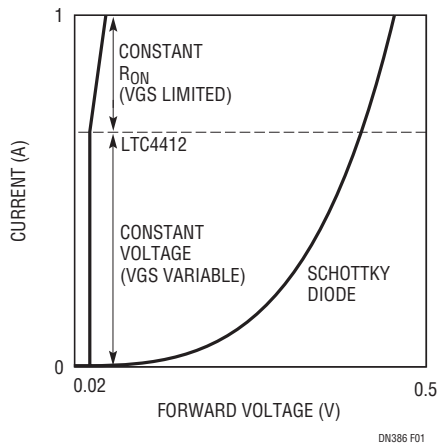


图 1：LTC4412 理想二极管控制器与肖特基二极管的特性曲线

- 利用 VGS 限幅器使 MOSFET 免遭过高的栅至源极电压的损坏
- 采用一个 3.6V 电源时的 11 $\mu$ A 低静态电流，这与负载电流无关
- 可采用一个状态引脚来使能一个辅助 MOSFET 电源开关，或向微控制器发出指示信号，告知接入了一个辅助电源(例如：墙上适配器)
- 一个用于外部控制(例如：来自一个微控制器)的控制输入引脚

该器件的应用范围涵盖了任何从两个或更多的输入获取功率的场合：

- 蜂窝电话
- 便携式电脑
- PDA
- MP3 播放器以及电子摄像机和照相机
- USB 外设
- “线或”多电源供电设备
- 用于报警和应急系统的不间断电源
- 具有待机功能的系统
- 在两个或更多的电池之间采用负载均分的系统
- 从单个充电器进行多电池充电
- 逻辑控制型电源开关

LT、LTC 和 LT 是凌力尔特公司的注册商标。PowerPath 和 ThinSOT 是凌力尔特公司的商标。

## 两个电源之间的自动切换

图 2 示出了一款用于在两个电源(在该例中为一个墙上适配器和一个电池)之间实现自动负载切换的应用电路。当未接入墙上适配器时, LTC4412 负责控制 Q1 的栅极, 以把该 MOSFET 两端的电压降调节至 20mV, 因而消耗的电池能量非常之少(几乎可以忽略不计)。当由电池来供电时, STAT 引脚处于开路状态。当施加了一个与辅助输入相连的墙上适配器或其他电源时, SENSE 引脚电压上升。当 SENSE 引脚电压升至高于  $V_{IN} - 20\text{mV}$  时, LTC4412 将上拉 GATE 电压以关断 P 沟道 MOSFET。当 SENSE 引脚上的电压超过  $V_{IN} + 20\text{mV}$  时, STAT 引脚将吸收  $10\mu\text{A}$  电流, 以指示接入了一个 AC 墙上适配器。此时, 系统处于反向关断模式, 至负载的功率通过外部二极管来输送, 而不从电池吸收电流。外部二极管用于保护电池免遭某些辅助输入故障(例如: 短路至地)的损坏。请注意, 外部 MOSFET 的布线应使漏至源极二极管在施加了一个墙上适配器输入时被加有反向偏置, 并且不向电池输送电流。

## 负载均分

图 3 示出了一种可在电池与一个墙上适配器之间实现电源自动切换的双电池负载均分应用电路。在该例中, 能够提供较高电压的那个电池将提供全部电

源, 直到其被放电至与另一个电池的电压相等为止。一旦两个电池具有相同的电压, 则它们将均分负载, 并由容量较大的电池按比例向负载提供较高的电流。这样, 两个电池的放电速率将大体相等, 从而最大限度地延长了电池的运行时间。

当施加一个墙上适配器输入时, 两个 MOSFET 均关断, 并且将不从电池吸收负载电流。LTC4412 的 STAT 引脚将提供有关由哪个输入提供负载电流的信息。如果需要多个电源输入, 则可以把多个 LTC4412 连接起来使用。

## 结论

LTC4412 提供了一种用于实现可延长电池使用寿命并减少自发热的低损耗理想二极管控制器的简单方法。低外部组件数目造就了低实现成本, 而且, 凭借其 6 引脚 ThinSOT 封装, 还能够构建一款紧凑的设计方案。其通用性在众多应用中是很有用的(更多的应用信息请参阅 LTC4412 的数据表)。

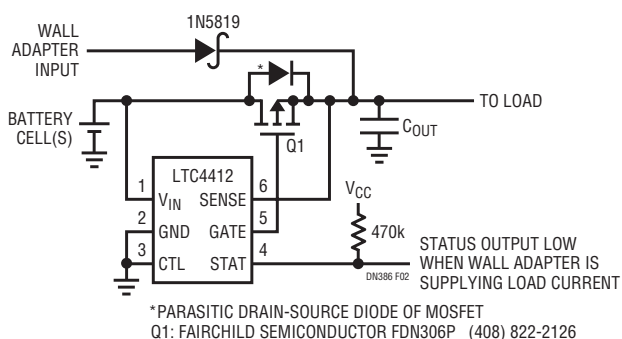


图 2: 一个电池和一个墙上适配器之间的自动电源切换

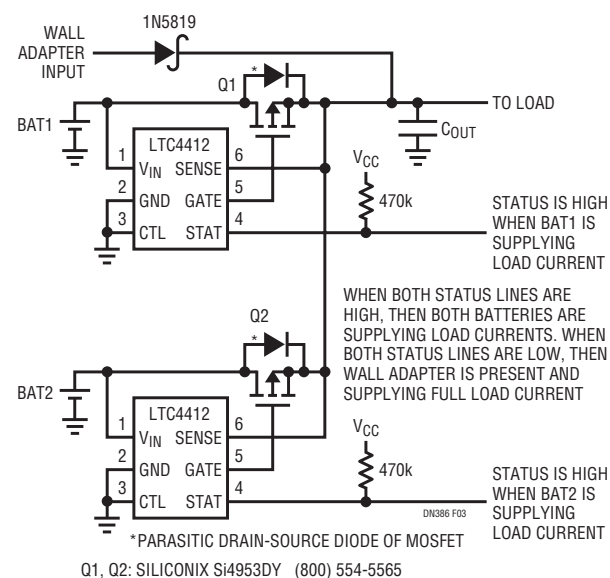


图 3: 把电源从电池自动切换至墙上适配器的双电池负载均分

## 产品手册下载

www.linear.com.cn

如要获得更多资料或技术支持, 请与我们的销售部或当地分销商联络, 也可浏览我们的网址: [www.linear.com.cn](http://www.linear.com.cn) 或电邮到 [info@linear.com.cn](mailto:info@linear.com.cn)

凌力特有限公司  
Linear Technology Corp. Ltd.  
www.linear.com.cn  
香港电话: (852) 2428-0303  
北京电话: (86) 10-6801-1080  
上海电话: (86) 21-6375-9478  
深圳电话: (86) 755-8236-6088

艾睿电子亚太有限公司  
Arrow Asia Pac Ltd.  
www.arrowasia.com  
香港电话: (852) 2484-2484  
北京电话: (86) 10-8528-2030  
上海电话: (86) 21-2893-2000  
深圳电话: (86) 755-8359-2920

骏龙科技有限公司  
Cytech Technology Ltd.  
www.cylech.com  
香港电话: (852) 2375-8866  
北京电话: (86) 10-8260-7990  
上海电话: (86) 21-6440-1373  
深圳电话: (86) 755-2693-5811

泛纳尼克(上海)有限公司  
Farnell-Newark InOne  
www.farnell-newarkinone.com  
香港电话: (852) 2268-9888  
北京电话: (86) 10-6238-5152  
上海电话: (86) 21-5866-0508

dn386f 1206 129.5K • PRINTED IN CHINA

  
© LINEAR TECHNOLOGY CORPORATION 2006